

## Audio \_\_\_\_\_ Service Manual

**MPiXX VP1000/1GB**  
GDR8700



Zusätzlich erforderliche Unterlagen für den Komplettservice  
Additionally required Service Documents for the Complete Service

**Service  
Manual**

Sicherheit  
Safety

Materialnr./Part No.  
72010800001

**NUR FÜR INTERNEN GEBRAUCH  
FOR INTERNAL USE ONLY**

Es gelten die Vorschriften und Sicherheitshinweise gemäß dem Service Manual "Sicherheit", Materialnummer 720108000001, sowie zusätzlich die eventuell abweichenden, landesspezifischen Vorschriften!



The regulations and safety instructions shall be valid as provided by the "Safety" Service Manual, part number 720108000001, as well as the respective national deviations.

## Inhaltsverzeichnis

	Seite
<b>Allgemeiner Teil</b> .....	<b>1-2 ... 1-10</b>
Allgemeine Hinweise .....	1-2
Technische Daten .....	1-3
Service-Hinweis .....	1-3
Bedienhinweise .....	1-4
Ausbauhinweise .....	1-10
 <b>Schaltpläne und Platinenabbildungen</b> .....	 <b>2-1 ... 2-8</b>
Blockschaltplan .....	2-1
Verdrahtungsplan .....	2-2
Hauptplatte .....	2-3
Bedienplatte .....	2-7
 <b>Ersatzteilliste</b> .....	 <b>3-1</b>

## Allgemeiner Teil

### Allgemeine Hinweise

**Achtung: ESD-Vorschriften beachten** 

#### Durchführen von Messungen

Bei Messungen mit dem Oszilloskop an Halbleitern sollten Sie nur Tastköpfe mit 10:1 - Teiler verwenden. Außerdem ist zu beachten, dass nach vorheriger Messung mit AC-Kopplung der Koppelkondensator des Oszilloskops aufgeladen sein kann. Durch die Entladung über das Messobjekt können Bauteile beschädigt werden.

## Table of Contents

	Page
<b>General Section</b> .....	<b>1-2 ... 1-10</b>
General Notes .....	1-2
Technical Data .....	1-3
Service Note .....	1-3
Operating Hints .....	1-7
Disassembly Hints .....	1-10
 <b>Circuit Diagrams and Layout of PCBs</b> .....	 <b>2-1 ... 2-8</b>
Block Diagram .....	2-1
Wiring Diagram .....	2-2
Main Board .....	2-3
Keyboard .....	2-7
 <b>Spare Parts List</b> .....	 <b>3-1</b>

## General Section

### General Notes

**Attention: Observe the ESD safety regulations** 

#### Carrying out Measurements

When making measurements on semi-conductors with an oscilloscope, ensure that the test probe is set to 10:1 dividing factor. If the previous measurement was made on AC input, please note that the coupling capacitor in the oscilloscope will be charged. Discharge via the item being checked can damage the components.

## Technische Daten

### Audio

Ausgangsleistung ..... 2 x 3,5mW/16Ω (Ohrhörer)  
 Geräuschspannungsabstand ..... ≥ 85 dB  
 Frequenzgang ..... 20Hz ... 20kHz (128kbps)

### FM-Tuner

Frequenzbereich ..... 87,5MHz ... 108MHz

### Features

Interner Speicher ..... 1GB  
 File-Formate:

Audio ..... MP3, WMA, WAV, OGG

Bild ..... BMP, JPEG

Video ..... MPEG, AVI, WMV, ASF (mit Transcoder Software)

Bitraten:

MPEG ..... 8-320kbps,

WMA ..... 5-192kbps

OGG ..... 32-500kbps

File-System ..... FAT/FAT 32

ID3 Tag-Versionen ..... V1 Tag, V2 2.0, V2 3.0, V3 4.0

USB ..... 2.0 High Speed

### Spannungsversorgung

Akku ..... 1 x 3,7V, Lithium-Ionen 750 mA

### Abmessungen und Gewicht

L x B x H ..... 75 x 42 x 14,5mm

Gewicht ..... ca. 35g

## Service-Hinweis

### Software-Update

Die downgeladete Software am PC entpacken.

Kopieren Sie die entpackten Files in das Root-Verzeichnis des VP1000. VP1000 aus- und wieder einschalten. Die Meldung »Upgrade F/W?« wird angezeigt. Mit Taste »PLAY« startet das Update - alle anderen Tasten führen zum Abbruch.

Nach erfolgreichem Update VP1000 neu starten.

### Gewährleistung:

Wir weisen ausdrücklich darauf hin, dass nur von GRUNDIG freigegebene System-Software zulässig ist. Wurde als Fehlerursache festgestellt, dass eine aus nicht legitimierten Quellen gleich welcher Herkunft stammende oder eine veränderte System-Software in die Geräte geladen wurde, so ist dies ein Fremdeingriff. Ein Fremdeingriff führt zum Erlöschen jeglicher Gewährleistungsansprüche. GRUNDIG muss daher alle aus diesen Gründen resultierenden Kostenerstattungen generell ablehnen. Instandsetzungskosten, auch innerhalb der Gewährleistungszeit, gehen in diesen Fällen zu Lasten des Händlers bzw. des Endkunden.

### Formatieren

Das Formatieren löscht alle im Player gespeicherten Daten. Formatieren sollten Sie nur in zwingenden Fällen. Sichern Sie zuvor Ihre Daten!

- Option »Formatieren« wählen und mit »PLAY« öffnen.

- Formatieren mit »PLAY« aktivieren.

### System-Informationen

Sie erhalten Informationen zu:

- Version der Firmware,

- gesamten und

- freien Speicherplatz.

- Option »Systeminfo« wählen und mit »PLAY« öffnen.

### Werkseinstellungen

Mit dieser Option setzen Sie den Player auf die Werkseinstellungen zurück. Alle persönlichen Einstellungen werden hierbei gelöscht.

- Option »Menü initialisieren« wählen und mit »PLAY« öffnen.

- Mit »<<« oder »>>« »Yes« wählen und mit »PLAY« bestätigen.

## Technical Data

### Audio

Output ..... 2 x 3.5mW/16Ω (earphones)

Noise voltage ratio ..... ≥ 85dB

Frequency response ..... 20Hz ... 20kHz (128kbps)

### FM tuner

Frequency range ..... 87.5MHz ... 108MHz

### Features

Internal memory ..... 1GB

File formats:

Audio ..... MP3, WMA, WAV, OGG

Picture ..... BMP, JPEG

Video ..... MPEG, AVI, WMV, ASF (with conversion software)

Bit rates:

MPEG ..... 8-320kbps

WMA ..... 5-192kbps

OGG ..... 32-500kbps

File system ..... FAT/FAT 32

ID3 tag-versions ..... V1 tag, V2 2.0, V2 3.0, V3 4.0

USB ..... 2.0 High Speed

### Power supply

Rechargeable battery ..... 1 x 3.7V lithium-ion 750mA

### Dimensions and weight

L x W x H ..... 75 x 42 x 14.5mm

Weight ..... approx. 35g

## Service Note

### Software Update

Unzip the downloaded software at your PC.

Copy the unzipped files into the root folder on your VP1000. Switch off and on your VP1000. The message »Upgrade F/W?« appears. With button »PLAY« start the update - all other buttons will stop the update. Re-boot VP1000.

### Warranty / costs:

We expressly point out that only operating software authorized by GRUNDIG is allowed. If a failure is caused by an operating software which has been downloaded from not authorized sources, independent of its origin, or by a modified software, this represents an outside interference. An outside interference leads to the expiration of any warranty claims. For this reason, GRUNDIG is obliged to generally refuse any payment due to such infringements. In such cases, the repair costs are at the charge of the retailer or the final customer, even within the period of warranty.

### Formatting

Formatting deletes all the data stored in the player. Formatting should only be done when it is absolutely necessary. Save your data beforehand!

- Select »Format« and press »PLAY« to open.

- Activate the formatting with »PLAY«.

### System information

You can obtain information on:

- the firmware version,

- total memory and

- available memory space.

- Select »System Info« and press »PLAY« to open.

### Default settings

This option restores the default settings to the player. All custom settings are then deleted.

- Select »Initialize Menu« and press »PLAY« to open.

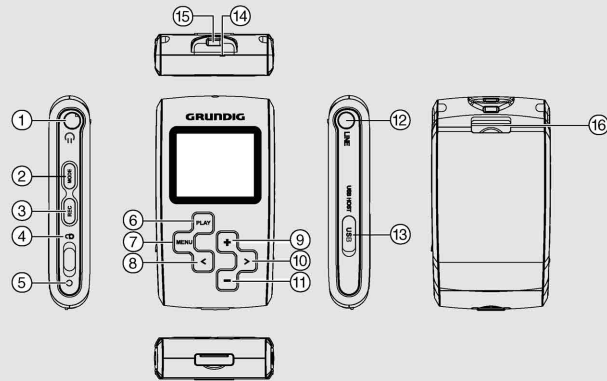
- Press »<<« or »>>« to select »Yes« and press »PLAY« to confirm.

## Bedienhinweise

Dieses Kapitel enthält Auszüge aus der Bedienungsanleitung. Weitergehende Informationen entnehmen Sie bitte der gerätespezifischen Bedienungsanleitung, deren Materialnummer Sie in der Ersatzteilliste finden.

### AUF EINEN BLICK

#### Bedienelemente

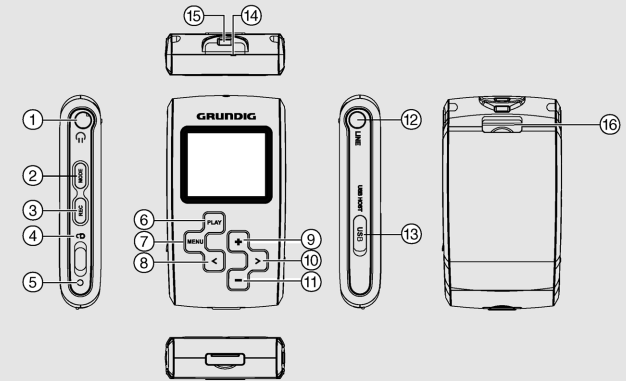


- |    |             |   |
|----|-------------|---|
| 1  |             | Anschlussbuchse für die Stereo-Ohrhörer.  |
| 2  | <b>MODE</b> | Ruft das Menü für verschiedene Wiedergabe-Modi auf; ruft Pop Up-Menüs auf                               |
| 3  | <b>REC</b>  | Startet und beendet Aufnahmen; zum Wiederholen eines markierten Abschnitts (A-B).                       |
| 4  |             | Zum Ver- und Entriegeln der Tasten.   |
| 5  |             | Schaltet den Player ein und aus.  |
| 6  | <b>PLAY</b> | Startet die Wiedergabe, schaltet in Wiedergabe-Pause. Aktiviert Menü-Optionen, bestätigt Menü-Eingaben. |
| 7  | <b>MENU</b> | Ruft das Hauptmenü auf; ruft den Modus Navigation auf.  |
| 8  |             | Wählt den vorhergehenden Titel. Bewegt im Menü den Cursor nach links.                                   |
| 9  |             | Wählt den nächsten Titel. Bewegt im Menü den Cursor nach rechts.  |
| 10 | <b>+</b>    | Erhöht die Lautstärke. Bewegt im Menü den Cursor nach oben.   |
| 11 | <b>-</b>    | Verringert die Lautstärke. Bewegt im Menü den Cursor nach unten.  |

DEUTSCH

5

### AUF EINEN BLICK



- |    |                     |   |
|----|---------------------|---|
| 12 | <b>LINE</b>         | Tonsignaleingang zum Anschließen eines Wiedergabegerätes (z.B. CD Player) über das mitgelieferte Audio-Kabel.   |
| 13 | <b>USB HOST USB</b> | USB-Schnittstelle zum Anschließen des Computers über das mitgelieferte USB-Kabel oder eines MP3 Players/einer Camera über den mitgelieferten USB-Adapter. |
| 14 |                     | Integriertes Mikrofon für Sprachaufnahmen.  |
| 15 |                     | Öse zur Befestigung des mitgelieferten Tragebands.  |
| 16 |                     | Verschluss des Batteriefaches.  |

6

# ANSCHLIESSEN/VORBEREITEN

## Stromversorgung

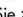
Den Player betreiben Sie mit dem mitgelieferten Lithium-Ionen-Akku 1 x 3,7 V, 750 mA.

## Akku aufladen

Den Akku laden Sie am Computer auf bzw. wenn Sie den Player über USB-Kabel mit einer USB-tauglichen HiFi-Anlage verbinden.

- 1 USB-Schnittstelle »USB« des Players über das USB-Kabel mit der entsprechenden Schnittstelle des Computers oder der HiFi-Anlage verbinden.
- 2 Computer oder HiFi-Anlage einschalten.  
– Die Anzeige am Player zeigt den Ladevorgang. Die Ladezeit beträgt ca. 3 bis 4 Stunden. Ist der Akku vollständig aufgeladen, erlischt die Ladeanzeige.

### Hinweise:

Die Anzeige des Players informiert Sie über den Zustand des Akkus. Wenn Sie »« in der Anzeige sehen, wird der Akku schwach. Die Spieldauer des Gerätes beträgt mit Akku bis zu 15 Stunden im Audio-Betrieb und bis zu 10 Stunden im Video-Betrieb.

## Akku austauschen

- 1 Verschluss des Batteriefaches zurückschieben und den Deckel des Batteriefaches abnehmen.
- 2 Akku leicht nach unten drücken und aus dem Fach herausheben.
- 3 Neuen Akku einlegen, Deckel des Batteriefaches auflegen und schließen.

### Hinweis:

Entfernen Sie den Akku, wenn Sie den Player längere Zeit nicht benutzen. Für Schäden, die durch ausgelaufene Batterien entstehen, kann nicht gehaftet werden.

### Umwelthinweis:

Die Batterie – auch eine schwermetallfreie – darf nicht im Hausmüll entsorgt werden. Verbrauchte Batterien müssen in die Altbatteriesammelgefäße bei Handel und öffentlich-rechtlichen Entsorgungsträgern gegeben werden.

## An den Computer anschließen

- 1 Den Computer einschalten.
- 2 Den Player ausschalten.
- 3 USB-Schnittstelle des Players über USB-Kabel mit der entsprechenden Schnittstelle des Computers verbinden.  
– Sobald die Verbindung hergestellt ist, erscheint eine entsprechende Anzeige.

# ANSCHLIESSEN/VORBEREITEN

## Vom Computer trennen

Läuft keine Datenübertragung, können Sie den Player vom Computer trennen.

Bevor Sie die Kabelverbindung des Players zum Computer aufheben, müssen Sie den Player vom Windows Desktop entfernen, indem Sie den Anweisungen von Windows für „Hardware entfernen“ folgen.

### Achtung:

Trennen Sie den Player nicht vom Computer, solange eine Datenübertragung läuft. Dies könnte zur Zerstörung der Daten führen.

- 1 Doppelklicken Sie auf das Symbol für Hardware-Entfernung.  
– Das Fenster „Hardware entfernen“ erscheint.
- 2 Zum Fortfahren den Anweisungen am Bildschirm folgen.

### Achtung:

Die Stromkreise des Players und des Computers können ernsthaft beschädigt werden, wenn Sie nicht die Anweisungen unter Windows ME / 2000 / XP befolgen.

## Ohrhörer anschließen

- 1 Stecker der Ohrhörer in die Buchse »« des Players stecken.

## Externes Gerät über den USB-Adapter anschließen

Sie können ein externes Gerät, z.B. eine Digital Camera oder einen MP3 Player, über den USB-Adapter direkt an den Player anschließen.

- 1 Stecker des USB-Adapters in die USB-Schnittstelle »USB« des Players stecken.
- 2 USB-Adapter über das mitgelieferte USB-Kabel mit der USB-Schnittstelle des externen Gerätes verbinden.

## Externe Audioquelle anschließen

- 1 Buchse »LINE« des Players über das mitgelieferte Audio-Kabel mit dem externen Gerät (z.B. CD Player) verbinden.

## Externe Lautsprecher anschließen

- 1 Kabel des Lautspeakers in die Ohrhörerbuchse »« des Players stecken.

## Systemanforderungen

Beim Anschließen an den Computer erscheint der Player als Wechselplatten-Laufwerk. Dieses entspricht dem Flash-Speicher des Players. Ihr Computer sollte folgende Voraussetzungen erfüllen:

- Windows 98 SE / ME / 2000 / XP
- Microsoft DirectX 9.0 oder darüber
- Microsoft Media Player 9.0 oder darüber
- Integriertes Codec-Paket \*
- CD-ROM Laufwerk 4x oder darüber
- Pentium MMX 200 oder darüber
- Minimum 64 MB freier Speicherplatz auf der Festplatte
- USB-Schnittstelle

\* Empfohlenes Codec: K-Lite Mega Codec Pack (erhältlich unter [www.free-codecs.com](http://www.free-codecs.com) oder [www.k-lite.tk](http://www.k-lite.tk))

## Den Player installieren

Die Installation der Treiber ist erforderlich unter Windows 98 SE und Windows 2000, falls der Windows Service Pack 3 nicht installiert ist.

- 1 Beiliegende Installations-CD in das CD-ROM Laufwerk einlegen.
- 2 Installation starten, dazu auf »UMS Driver for Windows 98« klicken.
- 3 Zum Durchführen der Installation folgen Sie den Anweisungen am Bildschirm.

## An den Computer anschließen

- 1 Den Computer einschalten.
- 2 Den Player ausschalten.
- 3 USB-Schnittstelle des Players über USB-Kabel mit der entsprechenden Schnittstelle des Computers verbinden.
  - Sobald die Verbindung hergestellt ist, erscheint eine entsprechende Anzeige.

## Datentransfer

- 1 MP3/WMA-Files am Arbeitsplatz Ihres Computers für das Kopieren auswählen.
- 2 Die Files markieren.
- 3 Rechten Mausklick ausführen und »Kopieren« wählen.
- 4 Wechselplatten-Laufwerk (z.B. H:) am Arbeitsplatz Ihres Computers öffnen.
- 5 Rechten Mausklick ausführen und die Files auf das Wechselplatten-Laufwerk (z.B. H:) übertragen.
  - Audio-Files sollten stets im Folder »Audio« gespeichert werden.

### Hinweis:

DRM (Digital Right Management)-geschützte WMA-Files können nur wiedergegeben werden, wenn Sie mit dem Windows Multi Media Player auf das Gerät übertragen wurden.

### Hinweise:

Alle Sprachaufnahmen werden als Einzeldateien im Record Directory gespeichert.

## Vom Computer trennen

Läuft keine Datenübertragung, können Sie den Player vom Computer trennen.

Bevor Sie die Kabelverbindung des Players zum Computer aufheben, müssen Sie den Player vom Windows Desktop entfernen, indem Sie den Anweisungen von Windows für „Hardware entfernen“ folgen.

### Achtung:

Trennen Sie den Player nicht vom Computer, solange eine Datenübertragung läuft. Dies könnte zur Zerstörung der Daten führen.

- 1 Doppelklicken Sie auf das Symbol für Hardware-Entfernung.
  - Das Fenster „Hardware entfernen“ erscheint.
- 2 Zum Fortfahren den Anweisungen am Bildschirm folgen.

### Achtung:

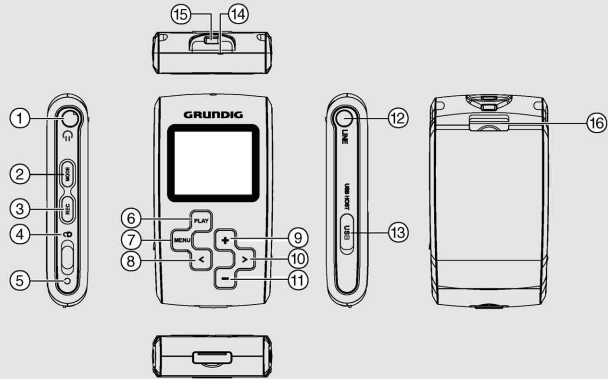
Die Stromkreise des Players und des Computers können ernsthaft beschädigt werden, wenn Sie nicht die Anweisungen unter Windows ME / 2000 / XP befolgen.

## Operating Hints

This chapter contains excerpts from the operating instructions. For further particulars please refer to the appropriate user instructions the part number of which is indicated in the relevant spare parts list.

### OVERVIEW

#### Controls

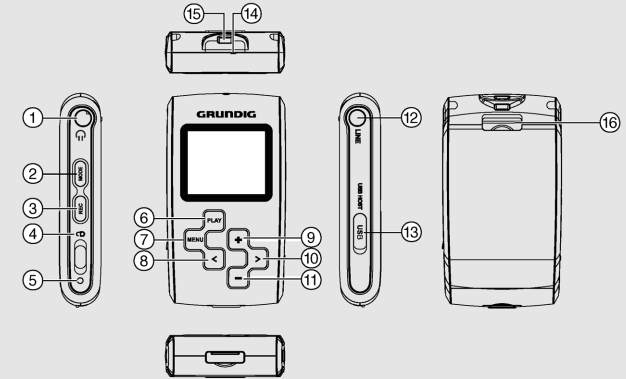


- |    |             |   |
|----|-------------|---|
| 1  |             | Connecting socket for the stereo earphones.   |
| 2  | <b>MODE</b> | Opens the menu for various playback modes.<br>Opens the pop-up menus.                   |
| 3  | <b>REC</b>  | Starts and ends recordings.<br>For repeating a selected passage (A-B).                  |
| 4  |             | Disables and enables the buttons.   |
| 5  |             | Switches the player on and off.   |
| 6  | <b>PLAY</b> | Starts playback, pauses playback.<br>Activates the menu options, confirms menu entries. |
| 7  | <b>MENU</b> | Opens the main menu. Opens the navigation mode.   |
| 8  |             | Selects the previous title.<br>Moves the cursor to the left in the menu.                |
| 9  |             | Selects the next title.<br>Moves the cursor to the right in the menu.                   |
| 10 | <b>+</b>    | Increases the volume.<br>Moves the cursor up in the menu.                               |
| 11 | <b>-</b>    | Reduces the volume.<br>Moves the cursor down in the menu.                               |

ENGLISH

5

### OVERVIEW



- |    |                     |   |
|----|---------------------|---|
| 12 | <b>LINE</b>         | Audio signal input for connecting a playback device (e.g. CD player) using the audio cable supplied.                        |
| 13 | <b>USB HOST USB</b> | USB interface for connecting a computer using the USB cable supplied or a MP3 player/camera using the USB adapter supplied. |
| 14 |                     | Built-in microphone for voice recording.  |
| 15 |                     | Eyelet for attaching the carrying strap supplied.   |
| 16 |                     | Lid for battery compartment.  |

6

# CONNECTION AND PREPARATION

## Power supply

The player operates with the built-in lithium-ion battery 1 x 3.7 V, 750 mA supplied.

## Charging the rechargeable battery

Charge the battery by using the computer or connecting the player via a USB cable with a USB-compatible hi-fi system.

- 1 Connect the USB interface »USB« of the player via the USB cable with the appropriate interface on the computer or hi-fi system.
- 2 Switch on computer or hi-fi system.
  - The display indicates the charging procedure. The charging time is approx. three to four hours. When the battery is fully charged, the loading display light goes out.

### Notes:

The display of the player tells you about the state of the battery. If you see »□« in the display, the battery is running low.

The playing time of the device with batteries is up to fifteen hours in audio mode and up to ten hours in video mode.

## Replacing the battery

- 1 Slide back the catch of the battery compartment and remove the lid.
- 2 Press the battery down gently and lift it out of the compartment.
- 3 Insert the new battery, put the battery compartment cover back on and close it.

### Note:

Take out the battery when you know that the player will not be used for a long period of time. The manufacturer accepts no liability for damage resulting from leaking batteries.

### Environmental note:

The battery – even if it does not contain heavy metal – may not be disposed of with household waste. Please dispose of used batteries in an environmentally responsible manner. Find out about the legal regulations which apply in your area.

## Connecting to the computer

- 1 Turn on the computer.
- 2 Switch off the player.
- 3 Connect the USB interface of the player to the respective interface on the computer via a USB cable.
  - A display will appear as soon as the connection is made.

# CONNECTION AND PREPARATION

## Disconnecting from the computer

If no data transfer is in progress, you can disconnect the player from the computer.

Before you disconnect the player's cable connection to the computer, you must remove the player from the Windows desktop by following the Windows instructions for "Removing hardware".

### Caution:

Do not disconnect the player from the computer while data transfer is in progress. This can damage the data irreparably.

- 1 Double click on the symbol for removing hardware.
  - The "Remove hardware" window appears.
- 2 To continue, follow the instructions on the screen.

### Caution:

The circuits of the player and the computer can be seriously damaged if you do not follow the instructions with Windows ME / 2000 / XP.

## Connecting earphones

- 1 Insert the earphones plug in the »📞« socket on the player.

## Connecting an external device with the USB adapter

You can connect an external device, such as a digital camera or a MP3 player, directly to the player using a USB adapter.

- 1 Insert the plug of USB adapter into the USB interface »USB« socket on the player.
- 2 Connect the USB adapter with the USB interface on the external device using the USB cable supplied.

## Connecting external audio sources

- 1 Connect the »LINE« socket of the player on the external device (such as a CD player) using the audio cable supplied.

## Connecting external loudspeakers

- 1 Plug the loudspeaker cable into the »📞« earphone socket on the player.



# OPERATING WITH A COMPUTER

## System requirements

When connected to the computer, the player appears as a removable disc drive. This corresponds to the player's flash memory. Your computer should meet the following requirements:

- Windows 98 SE / ME / 2000 / XP
- Microsoft DirectX 9.0 or higher
- Microsoft Media Player 9.0 or higher
- Integrated codec packet \*
- CD-ROM drive 4x or higher
- Pentium MMX 200 or higher
- Minimum 64 MB available memory on the hard disc
- USB interface

\* Recommended codec: K-Lite Mega Codec Pack (obtainable at [www.free-codecs.com](http://www.free-codecs.com) or [www.k-lite.tk](http://www.k-lite.tk))

## Installing the player

The driver must be installed with Windows 98 SE and Windows 2000 if Windows Service Pack 3 has not been installed.

- 1 Insert the installation CD provided in the CD-ROM drive.
- 2 Click on »UMS Driver for Windows 98« to begin installation.
- 3 To carry out the installation follow the instructions on the screen.

## Connecting to the computer

- 1 Turn on the computer.
- 2 Switch off the player.
- 3 Connect the USB interface of the player to the respective interface on the computer via a USB cable.
  - A display will appear as soon as the connection is made.

# OPERATING WITH A COMPUTER

## Data transfer

- 1 Select the MP3/WMA files on your computer for copying.
- 2 Highlight the files.
- 3 Click the right mouse button and select »Copy«.
- 4 Open a removable disc drive (e.g. H:) on your computer.
- 5 Right click the mouse and transfer the files onto the removable disc drive (e.g. H:):
  - Audio files should always be stored in the »Audio« folder.

### Note:

DRM (Digital Right Management)-protected WMA files can only be played if they are transferred to the device using the Windows Multi Media Player.

### Notes:

All voice recordings are stored as individual files in the record directory.

## Disconnecting from the computer

If no data transfer is in progress, you can disconnect the player from the computer.

Before you disconnect the player's cable connection to the computer, you must remove the player from the Windows desktop by following the Windows instructions for "Removing hardware".

### Caution:

Do not disconnect the player from the computer while data transfer is in progress. This can damage the data irreparably.

- 1 Double click on the symbol for removing hardware.
  - The "Remove hardware" window appears.
- 2 To continue, follow the instructions on the screen.

### Caution:

The circuits of the player and the computer can be seriously damaged if you do not follow the instructions with Windows ME / 2000 / XP.

### Ausbauhinweise / Disassembly Hints

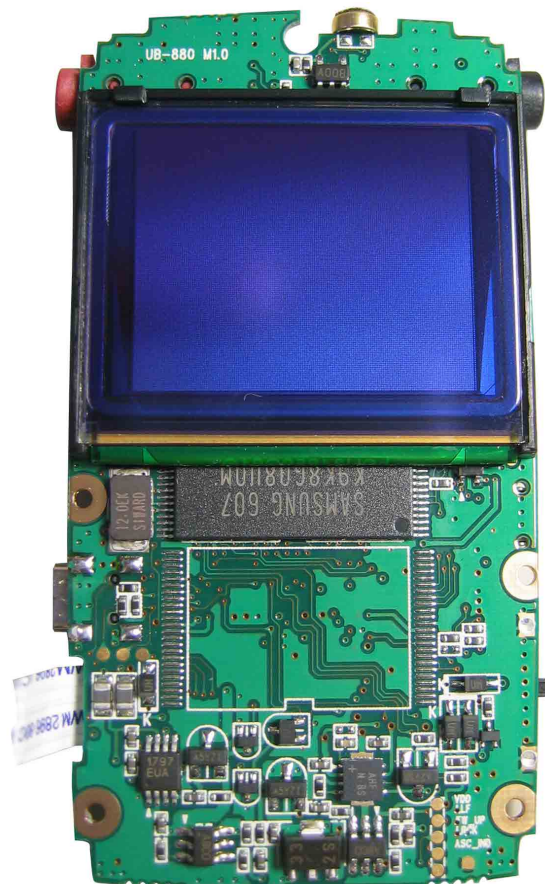
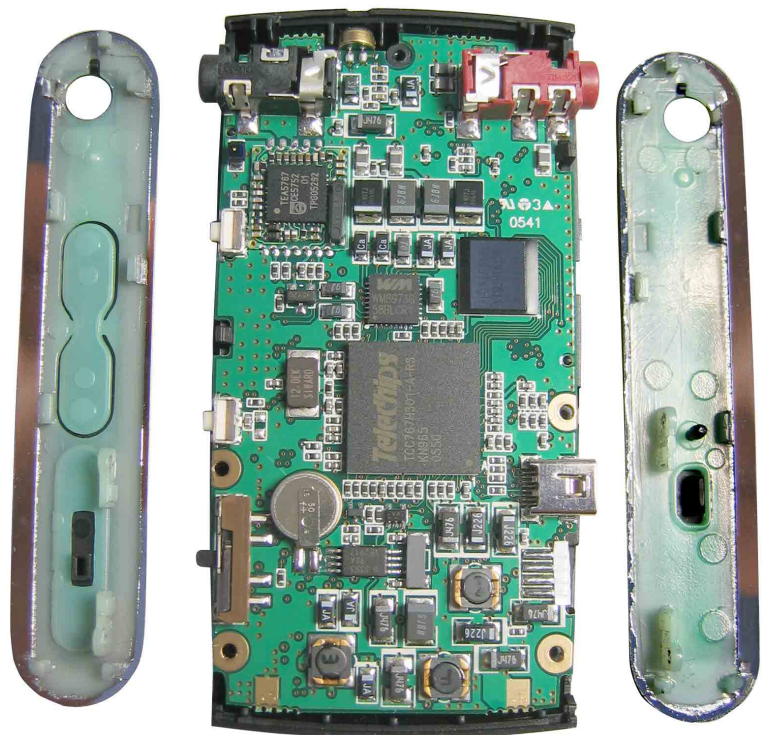
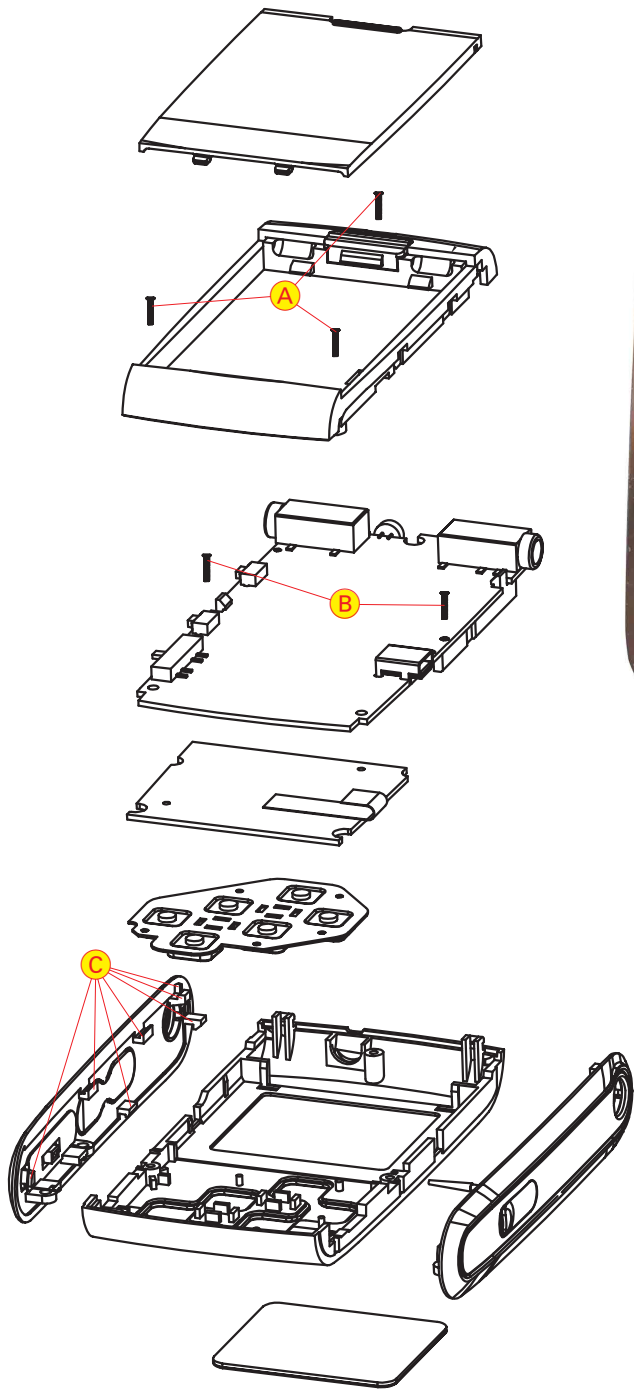
Gehäuserückteil / Rear Part of the cabinet:

Schrauben/screws **A**

Gehäusevorderteil, -Seitenteile / Front Part and Side Parts of the cabinet:

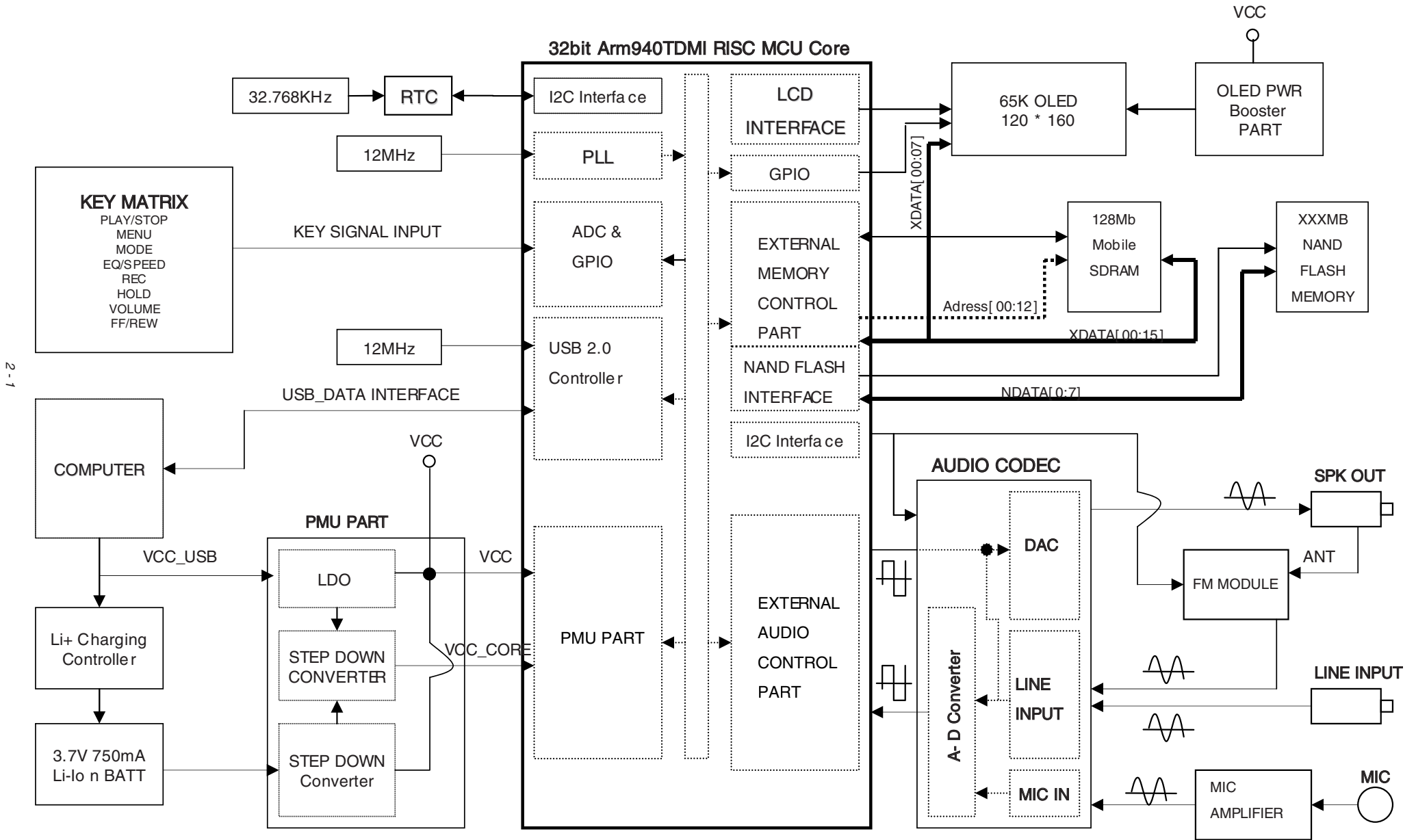
Schrauben/screws **B**

Rastnasen/latches **C**



# Schaltpläne und Platinenabbildungen / Circuit Diagrams and Layout of the PCBs

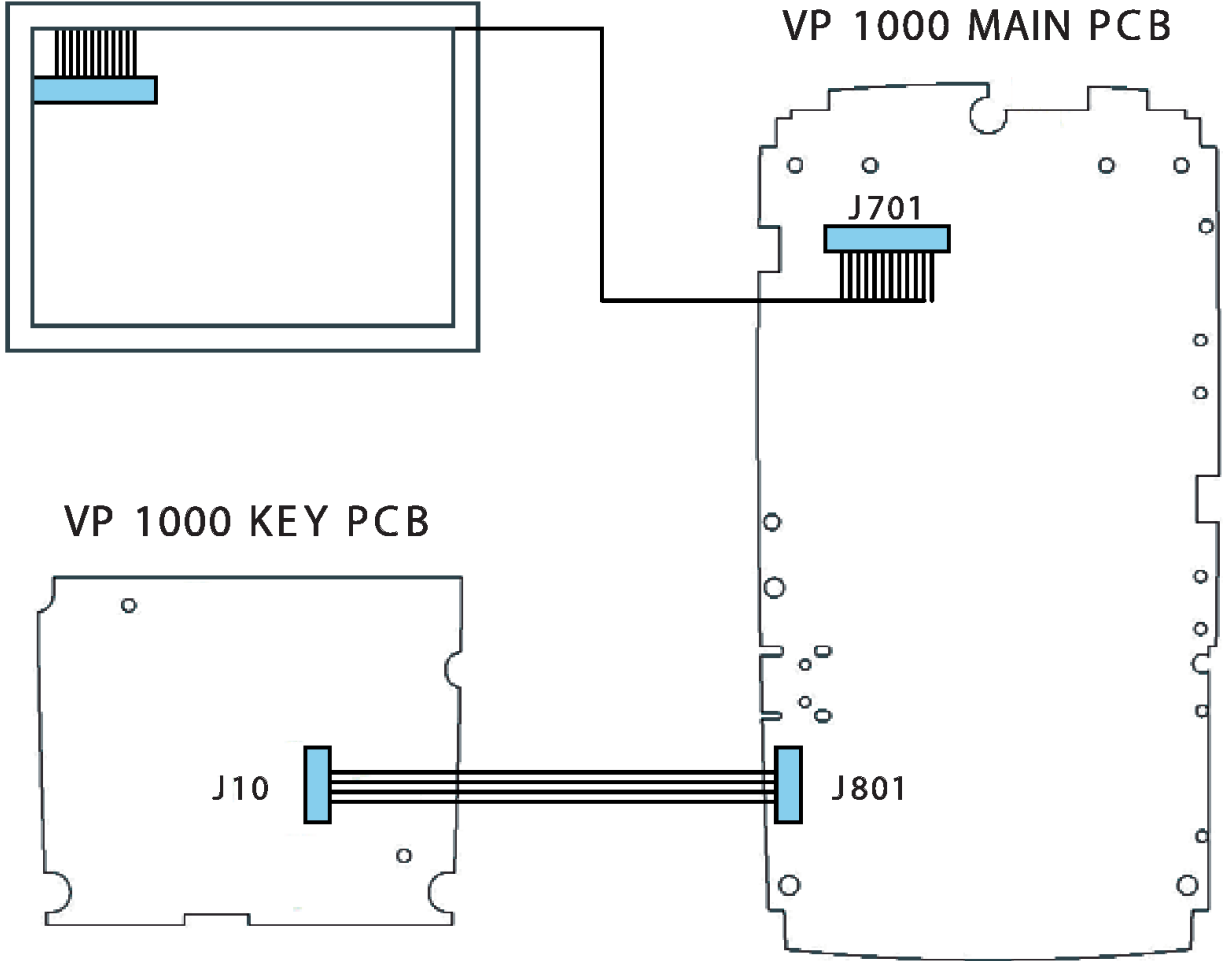
## Blackschaltplan / Block Diagram



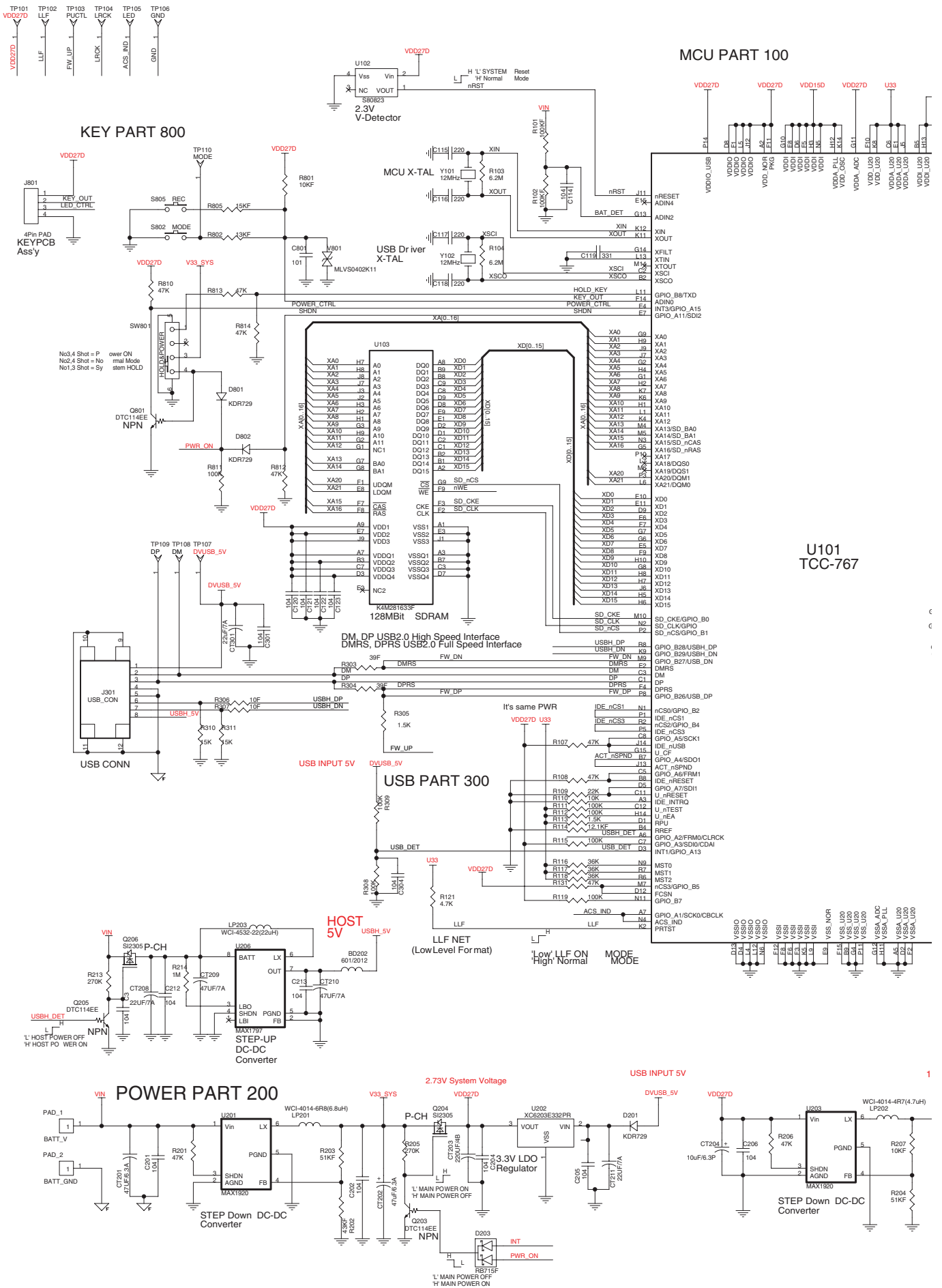
2 - 1

Verdrahtungsplan / Wiring Diagram

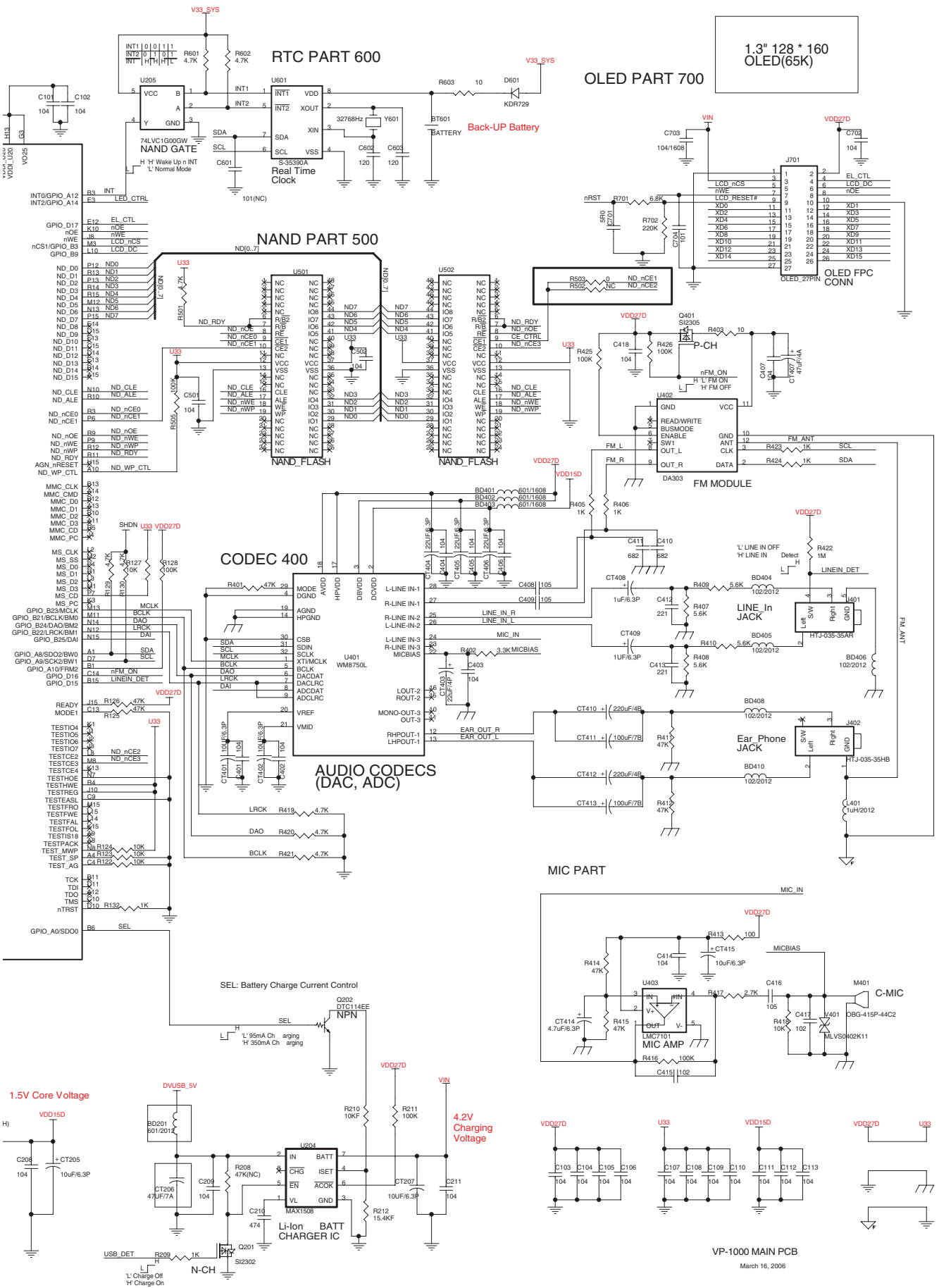
1.3inch 65K OLED MODULE



# Hauptplatte / Main Board



Hauptplatte / Main Board



1.3" 128 \* 160 OLED(65K)

OLED PART 700

OLED FPC CONN

FM MODULE

CODEC 400

AUDIO CODECS (DAC, ADC)

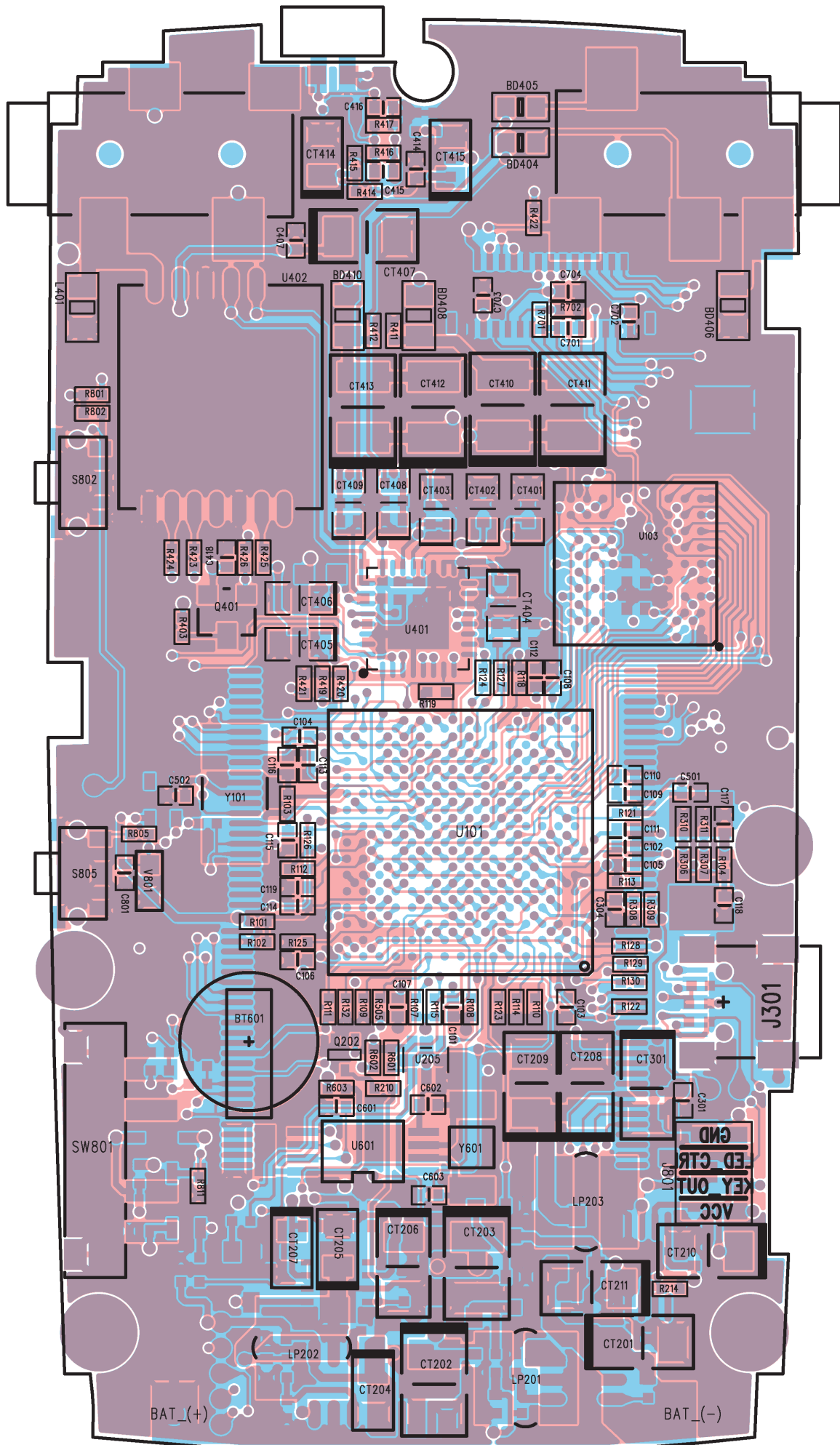
MIC PART

VP-1000 MAIN PCB

March 16, 2006



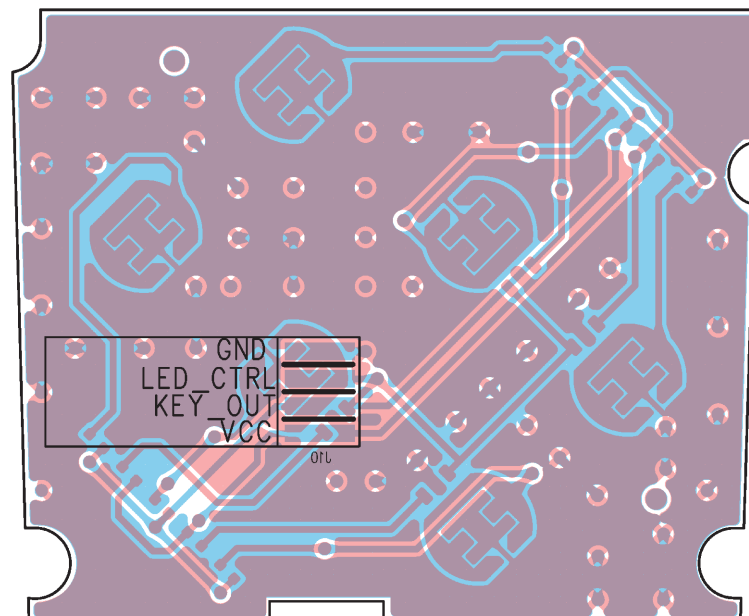
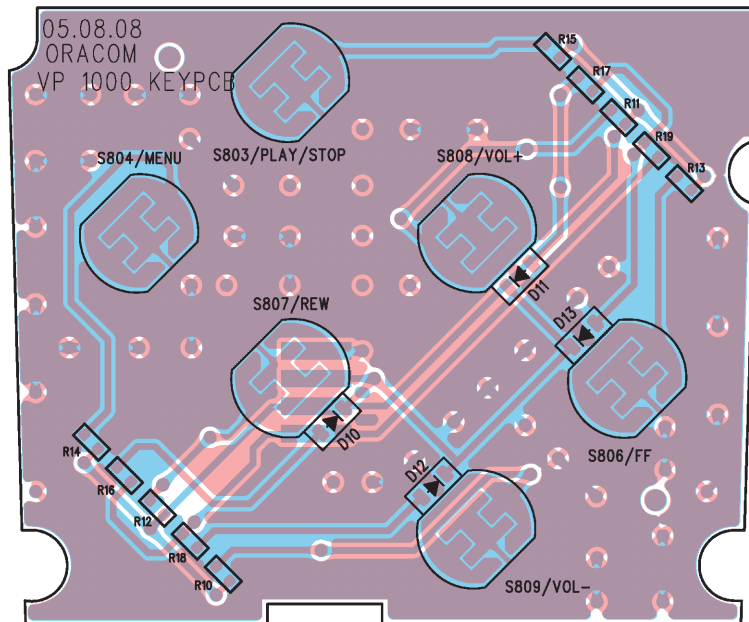
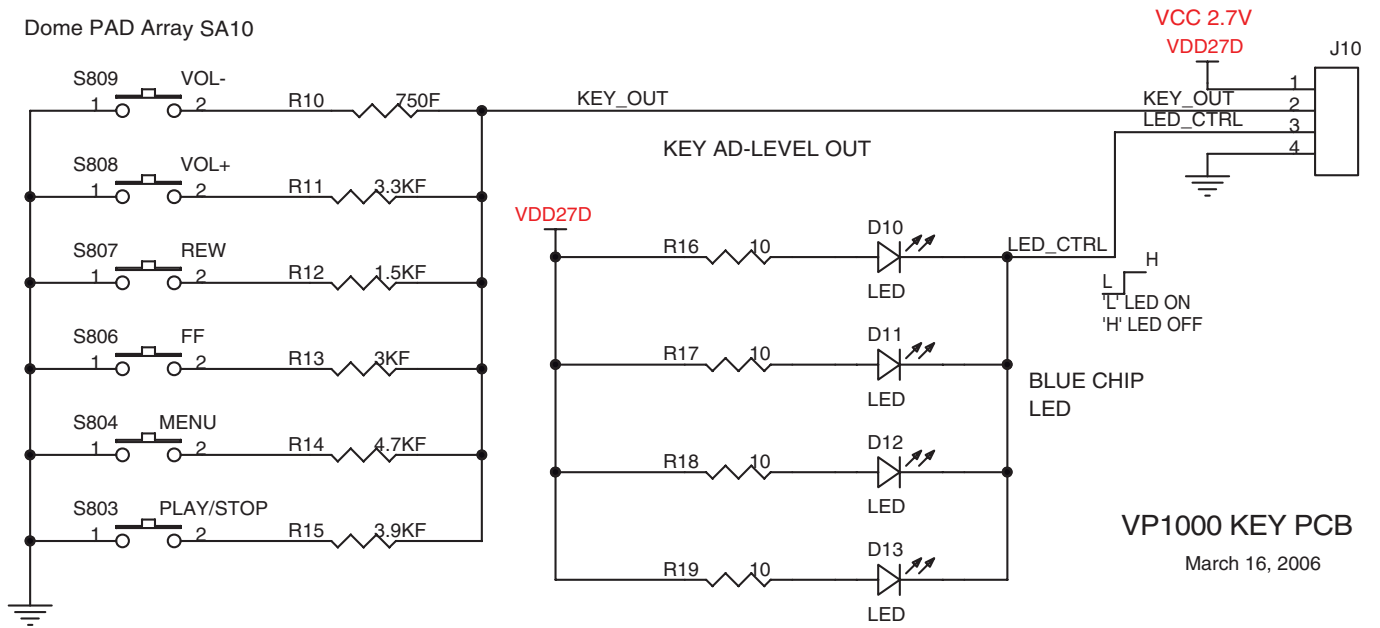
Hauptplatte / Main Board





# Bedienplatte / Keyboard

Dome PAD Array SA10



**GRUNDIG**

# Ersatzteilliste

## Spare Parts List

### 2 / 2006

**NUR FÜR INTERNEN GEBRAUCH**  
**FOR INTERNAL USE ONLY**

**AUDIO****MPIXX VP 1000/1 GB**

BESTELL-NR. / ORDER NO.: GDR8700 BLACK/WHITE

POS. NR. POS. NO.	ABB. FIG.	MATERIAL-NR. PART NUMBER	ANZ. QTY.	BEZEICHNUNG <b>(D)</b>	DESCRIPTION <b>(GB)</b>
		GDR8700		MPIXX VP 1000/1 GB BLACK/WHITE KEIN E-TEIL	MPIXX VP 1000/1 GB BLACK/WHITE NO SPARE PART
0001.000		759540666000		GEH.-VORDERTEIL	FRONT CABINET
0002.000		759540666200		RUECKTEL BLAU-SCHWARZ	BACK CASE BLUE-BLACK
0003.000		7595406665800		SEITENTEIL SCHWARZ LINKS	SIDE COVER BLACK LEFT
0004.000		7595406665900		SEITENTEIL RECHTS SCHWARZ	SIDE COVER RIGHT BLACK
0005.000		7595406665700		DECKEL BATTERIE	COVER BATTERY
0010.000		275990160600		HAUPTPLATTE KPL.	MAIN BOARD ASSY
0011.000		7595506665400		SCHIEBESCHALTER SSSS7A0202	SLIDE SWITCH SSSS7A0202
0012.000		7595506665300		BUCHSE STEREO SCHWARZ 4POL HTJ	JACK STEREO BLACK 4POL HTJ-035
0013.000		7595506665500		BUCHSE STEREO ROT 4POL HTJ-035	JACK STEREO RED 4POL HTJ-035-3
0014.000		7595506665600		BUCHSE USB 8 POL.	JACK USB 8 PLS.
0020.000		275990213200		BEDIENPLATTE	CONTROLBOARD
0030.000		7595406665100		BATTERIE UB-LI750 3.7V 750MA	BATTERY UB-LI750 3.7V 750MA
0040.000		7595506665200		LCD-DISPLAY KT-160G128-0130M-C	LCD-DISPLAY KT-160G128-0130M-C
0001.000		7595406664700		USB KABEL 8 POL. 1200MM	USB CABLE 8 POL. 1200MM
0002.000		7595406664800		USB ADAPTER 8 POL.	USB ADAPTOR 8 POL.
0003.000		7595406664900		AUDIO KABEL WEISS	AUDIO CABLE WHITE
0004.000		7595406665000		OHRHOERER 16 OHM	EARPHONE 16 OHM
		759540666100		INSTALLATIONS CD	INSTALLATION CD
		720114066500		BEDIENUNGSANLEITUNG D/GB/F/I/E/PL	INSTRUCTION MANUAL D/GB/F/I/E/PL
		720107741000		SERVICE MANUAL D/GB	SERVICE MANUAL D/GB

Es gelten die Vorschriften und Sicherheitshinweise gemäß dem Service Manual "Sicherheit", Mat.-Nummer 720108000001, sowie zusätzlich die eventuell abweichenden, landesspezifischen Vorschriften!



The regulations and safety instructions shall be valid as provided by the "Safety" Service Manual, part number 720108000001, as well as the respective national deviations.

ÄNDERUNGEN VORBEHALTEN / SUBJECT TO ALTERATION